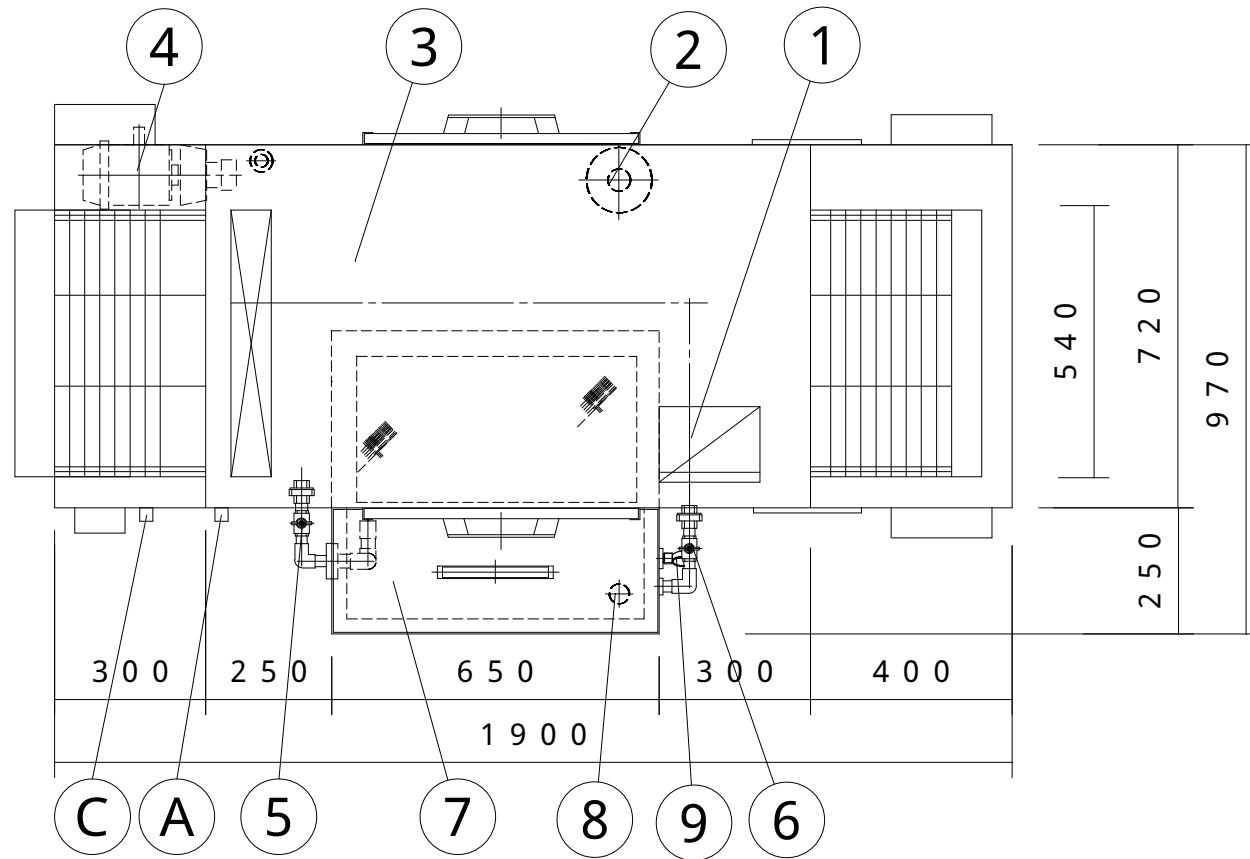
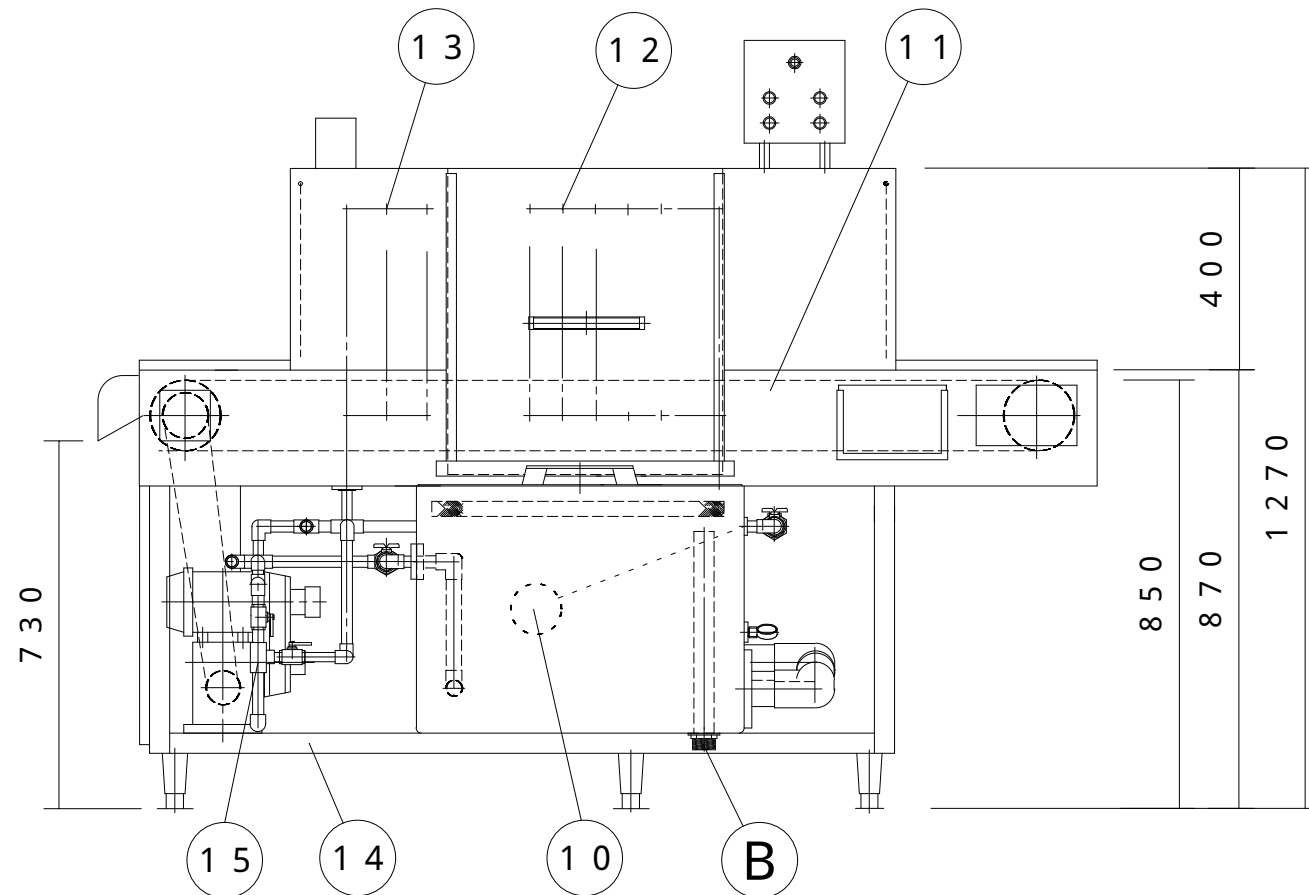


特別仕様



NO.	名称	数量	仕様
1	スイッチボックス	1	
2	モーターポンプ	1	三相 220V 3.7kW
3	本体	1式	SUS304 1.2t
4	駆動部	1	三相 220V 0.2kW PWN-26-VR
5	タンク蒸気口	1	20A ホールバルブ
6	タンク給水口	1	20A ホールバルブ
7	タンク	1式	SUS304 1.2t
8	タンク排水兼オーバー	1	40A 共栓パイプ
9	温度計	1	丸型
10	ホールタップ	1	20A
11	コンバーチオン	1式	合成樹脂製
12	洗浄シャワー	1式	ステンレスパイプスル付
13	仕上シャワー	1式	15A スル付
14	骨組	1式	SUS304 L 3 x 40
15	ミキシング装置	1	イーター



A	給水接続口	20A
B	排水接続口	40A
C	スチーム接続口	20A

承認

備考

訂正
特記

検図

製図
m.a.

'00年10月02日

縮尺 1/15
図番 .

NO.

SET(S)
1台

名称

寸法

MODEL

水産加工向け自動洗浄機

1,900 x 970 x 1,270

KT-1S型 (スチーム式)