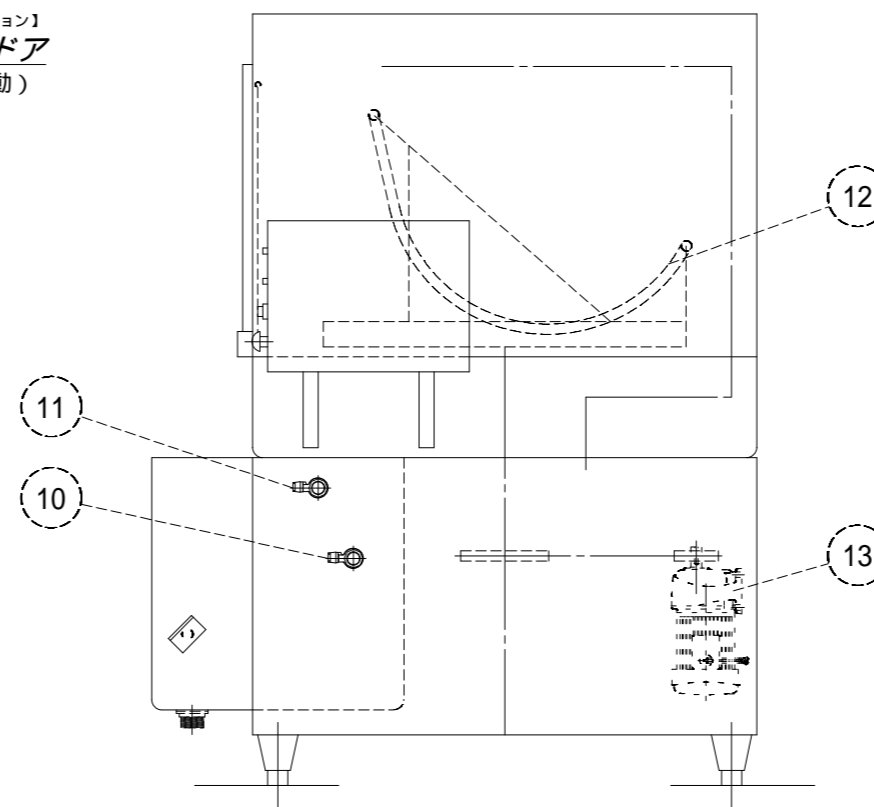
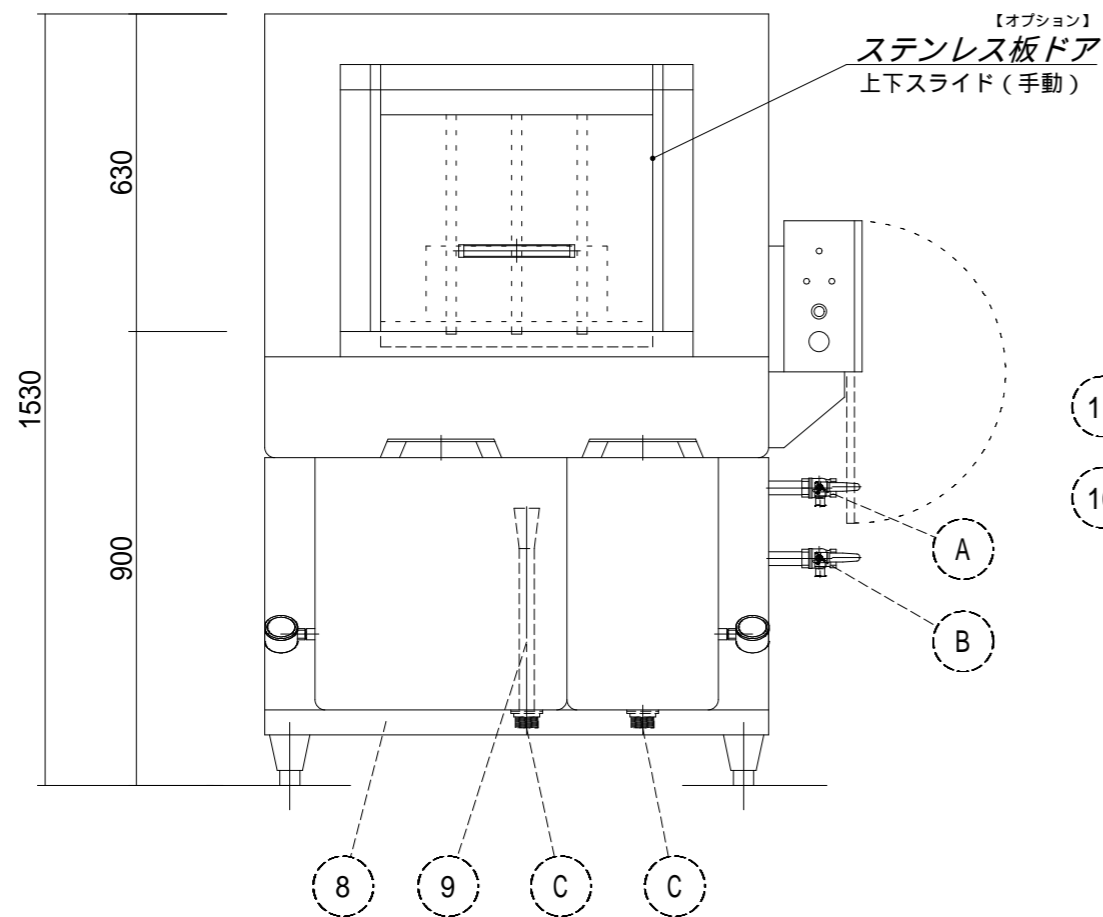


NO.	名称	数量	仕様
1	本体	1式	SUS430 1.2t(一部SUS304 1.2t)
2	仕上げホッポ	1	三相 200V 0.25kW SUSホッポ
3	スイッチボックス	1	SUS430 1.0t
4	温度計	2	丸型
5	仕上湯タンク	1	SUS304 1.2t
6	洗浄水タンク	1	SUS304 1.2t
7	洗浄ホッポ	1	三相 200V 3.7kW SUSホッポ
8	骨組	1式	SUS430
9	タンク排水兼オーバー	1	40A 共栓 1/2"
10	蒸気バルブ	1	20A ボールバルブ
11	給水バルブ	1	20A ボールバルブ
12	コネテ押さえ	1式	SUS304
13	駆動部	1	三相 200V 0.2kW

総電気容量 3P 200V 4.15kW 定格電流 16.7A

温度調節器付



A	給水接続口	20A
B	蒸気接続口	20A
B	排水接続口	40A

D型				
図名	バッチ洗浄機			
図番		尺度	1/15	
製図年月日	'08.11.26	製図者印	jim	承認印
株式会社 サンコー製作所				