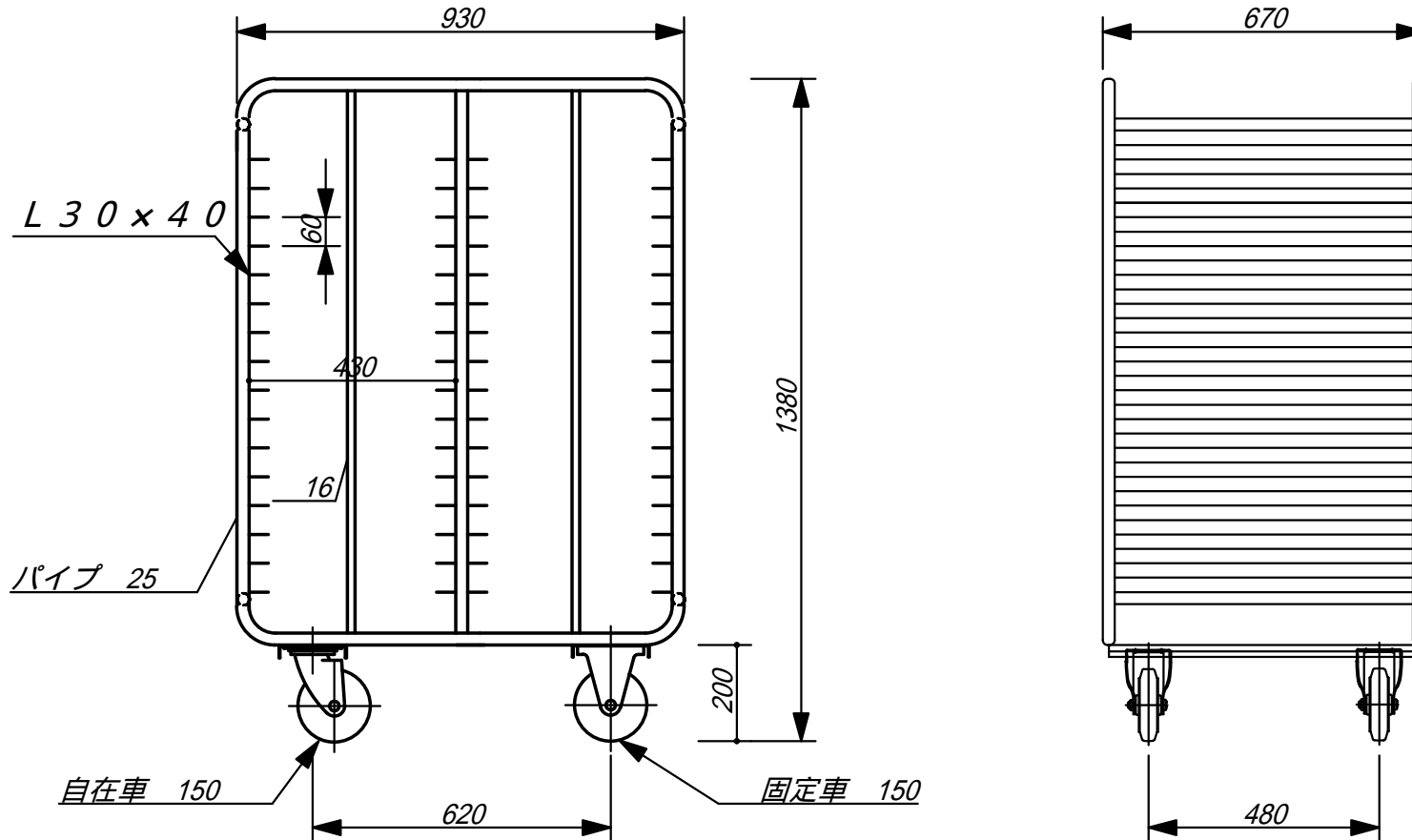


SUS430製
SUS304製

標準16段2列 ステンレス籠620×420×30



注) : 性能及び品質向上の為製作途上で変更される場合があります

ステンレス籠差し台車
930×670×1380H

ステンレスラック

図名	殺菌庫専用台車16段式		
図番		縮尺	1/15
製図年月日	'11.03.16	製図者	T.K承認印

株式会社サンコー製作所